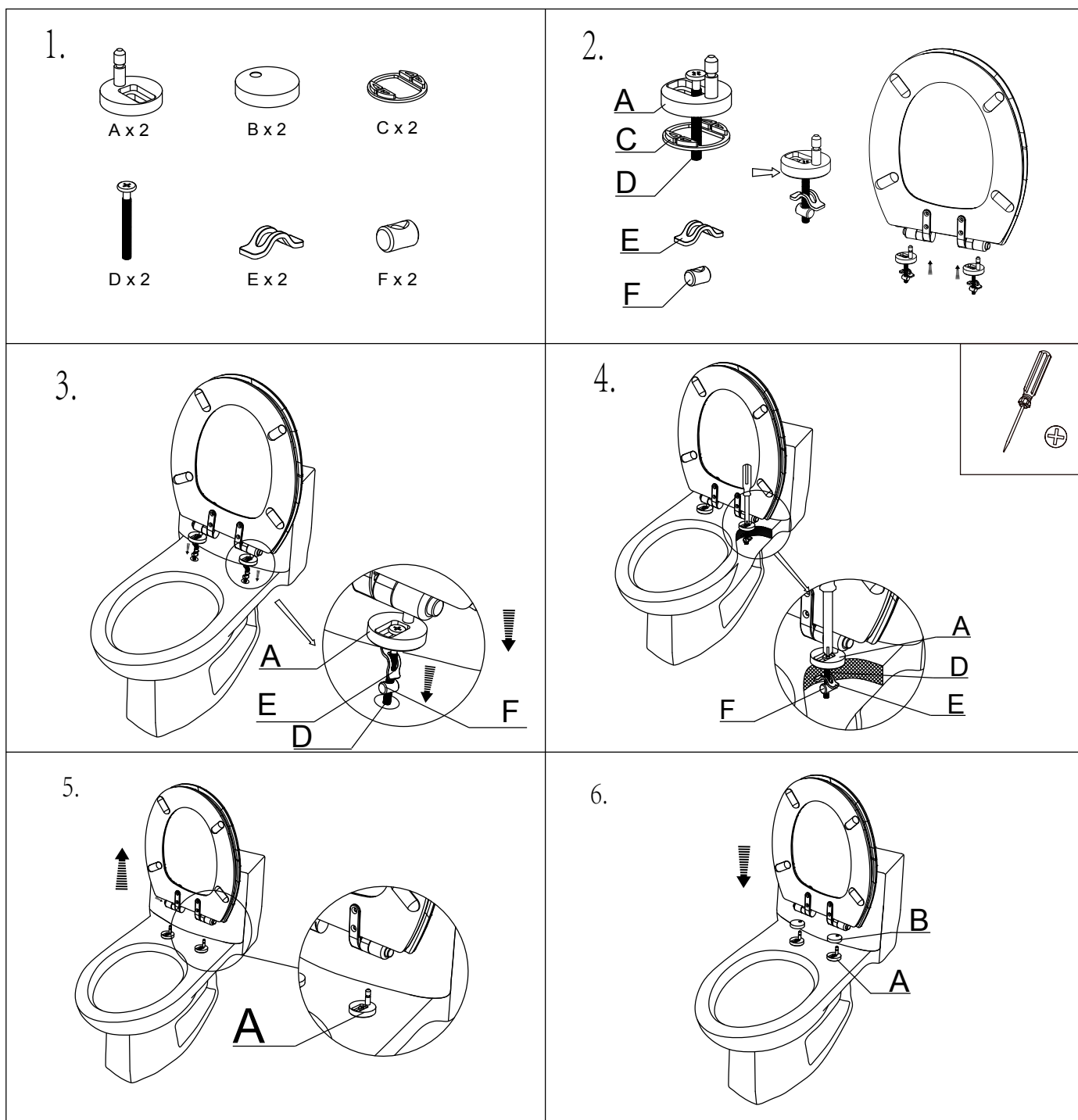




GLACERA®

Instalační návod
Inštalačný návod
Assembly Instructions
Инструкция по установке





GLACERA®

Instalační návod Inštalačný návod Assembly Instructions Инструкция по установке



Čištění a ošetřování Vašeho WC sedátka

Toto WC sedátko je vyrobeno z MDF. Jedná se o desky vyráběné z vysušených dřevitých vláken. Jsou tvarově stálé a dokonalým uzavřením celého povrchu lepenou fólií odolné proti poškození. Pro pravidelné čištění je dostačující použití navlhčené měkké tkaniny. Pro bezproblémové důkladné čištění se hodí nejlépe neutrální mýdlo nebo neagresivní a přírodní mycí prostředky běžně užívané v domácnosti. Nepoužívejte žádné čisticí prostředky obsahující chlor nebo kyselinu, protože způsobují nažloutlé zbarvení. WC sedátko s poklopem nechte zdvihnuté po dobu, kde se silný čisticí prostředek nachází v záchodové míse.



Čistenie a ošetrovanie Vášho WC sedátka

Toto WC sedátko je vyrobené z MDF. Ide o dosky vyrábávané z vysušených dřevitých vláken. Sú tvarovo stáále a dokonalým uzatvorením celého povrchu lepenou fóliou, odolné proti poškodeniu. Na pravidelné čistenie je postačujúce použitie navlhčenej mäkkej tkaniny. Na bezproblémové dôkladné čistenie sa hodia najlepšie neutrálné mydlo alebo neagresívne a prírodné čistiace prostriedky, ktoré sú v domácnosti bežne používané. Nepoužívajte žiadne čistiace prostriedky, ktoré obsahujú chlór alebo kyselinu, pretože spôsobujú nažltlé zafarbenie. WC sedátko s poklopom nechajte zdvihnuté počas celej doby pôsobenia silného čistiaceho prostriedku v záchodovej miske.



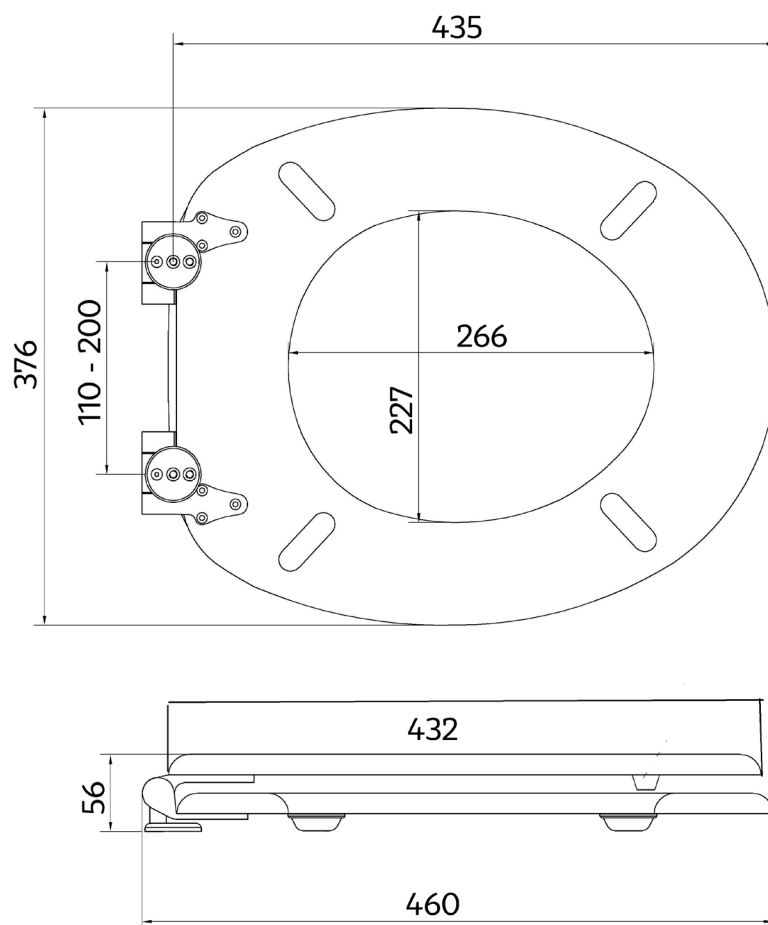
Cleaning and care for your toilet seat

This WC seat is made from Medium Density Fibreboard cover with foil which protected WC seat from damage. Do not use abrasive cleaning products or products containing chlorine or acids, as these may cause yellowing. Neutral soap or mild, natural household cleaning products are the best for effective, problem-free cleaning. Leave the seat and lip up whenever strong cleaning proucts are left in the bowl of the WC pan to prevent damage from vapours.



Очистка и техническое обслуживание Вашего сиденья для унитаза.

Это сиденье для унитаза сделано из МДФ. Эти плиты, изготовленные из высушенных древесных волокон. Они стабильной формы и вся поверхность идеально покрыта пленкой, устойчивой к повреждениям. Для регулярной очистки достаточно использовать предварительно смоченную мягкую ткань. Для тщательной очистки лучше всего подходит нейтральное мыло или неагрессивные и природные моющие средства, широко используемые в домашних условиях. Не используйте моющие средства, содержащие хлор или кислоту, так как они вызывают пожелтение. Сиденье для унитаза оставляйте с опущенной крышкой когда для очистки унитаза используется сильное чистящее средство.



SIKO KOUPELNY a.s.
Skorkovská 1310, 190 00 Praha 9
IČO: 26065801