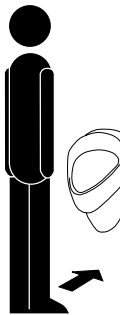
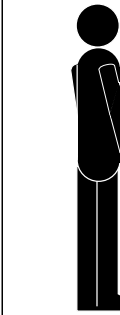


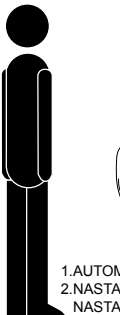

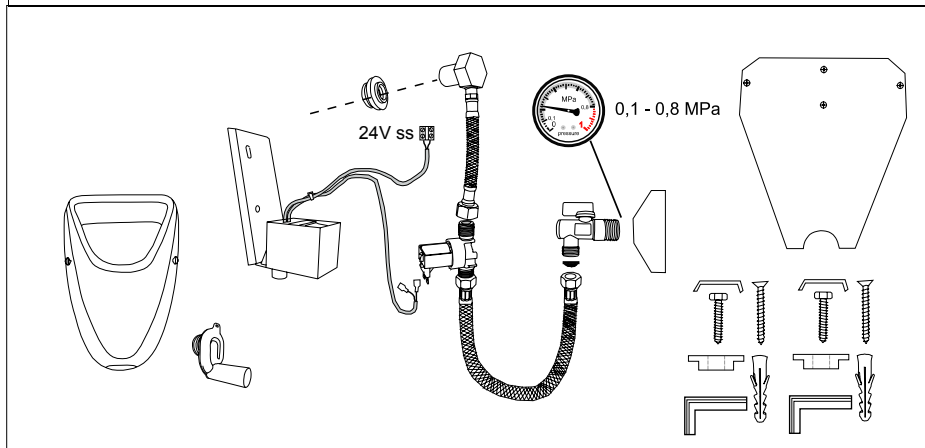


## Automatický radarový splachovač pisoáru SLP 34RS Automatický radarový splachovač pisoára SLP 34RS

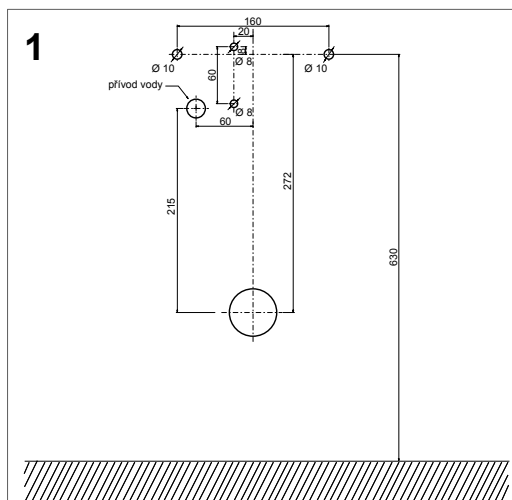
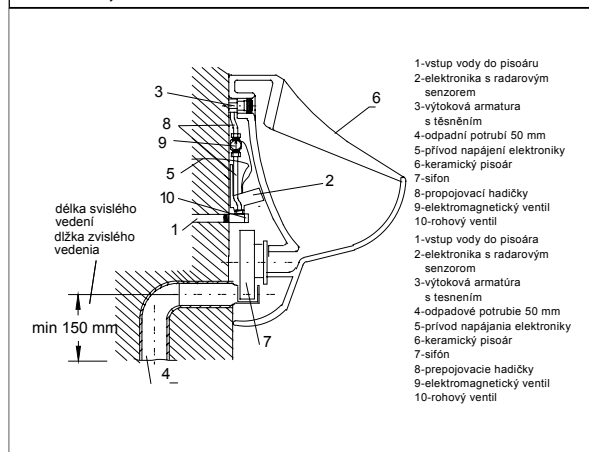
Funkce, Funkcia				Vlastnosti	
1. 	2. 	3. 	4. 		
minimální aktivací čas 10 sek. minimálny aktivačný čas 10 sek.		samočinné spláchnutie po 6h samočinné spláchnutie po 6h		1. AUTOMATICKY 3 SEK 2. NASTAVITELNÉ NASTAVITELNÉ POMOCÍ SLD 04	1. AUTOMATICKY 10 SEK 2. NASTAVITELNÉ NASTAVITELNÉ (POUŽE SERVIS !) (LEN SERVIS !)
		AUTOMATICKY		čas spláchnutia 0,5 - 15,5 sek. čas spláchnutia 0,5 - 15,5 sek.	aktivačný čas 6 - 15 sek. aktivačný čas 6 - 15 sek.

### Specifikace dodávky, Špecifikácia dodávky

SLP 34RS - Obj. č. 11345 - urinal VITRA



### Instalace, Inštalácia

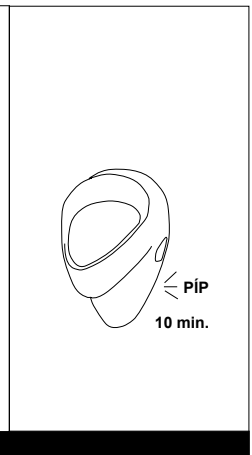
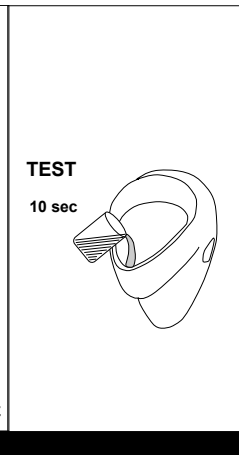
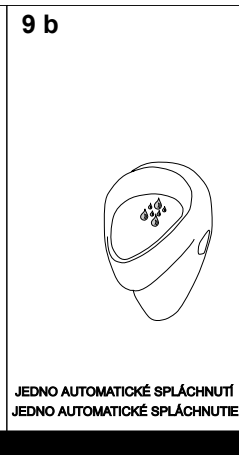
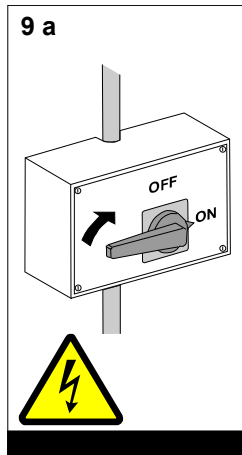
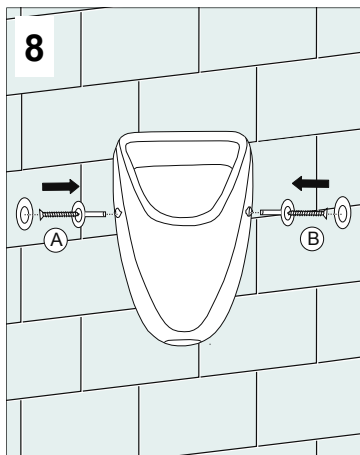
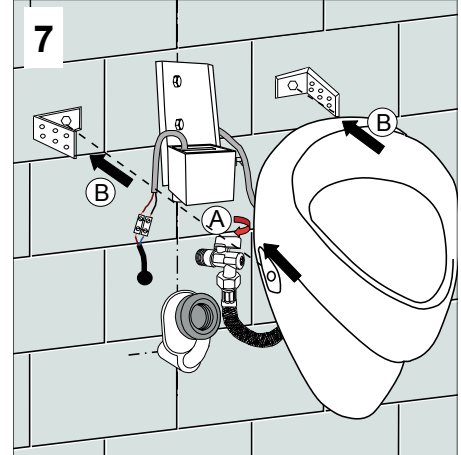
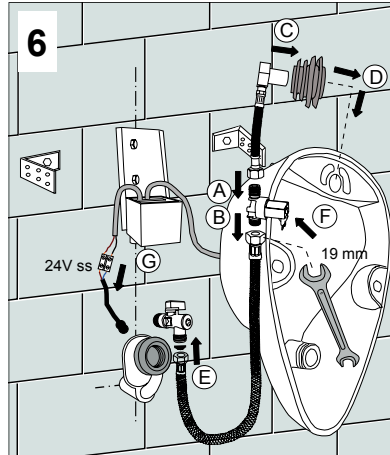
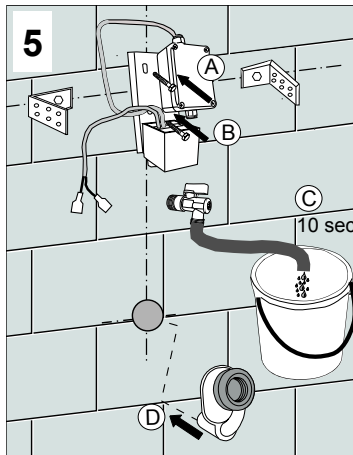
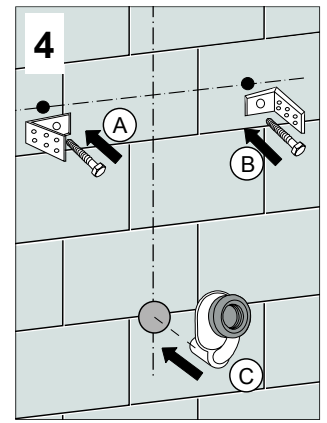
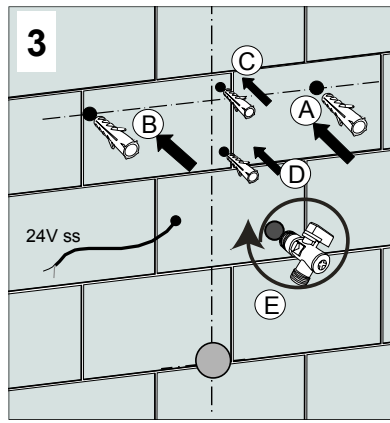
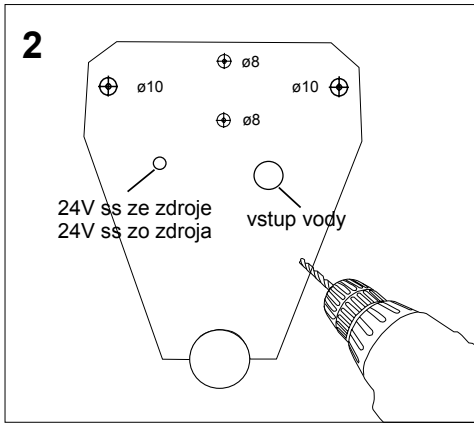


### Doporučené příslušenství

SLZ 01Y	Napájecí zdroj 230/24 Vss, pro napájení maximálně 3 ks splachovačů
SLZ 01Z	Napájecí zdroj 230/24 Vss, pro napájení maximálně 5 ks splachovačů
SLD 04	Dálkové ovládání pro nastavování parametrů radarového splachovače

### Doporučené príslušenstvo

SLZ 01Y	Napájací zdroj 230/24 Vss, pre napájanie max. 3 ks splachovačov
SLZ 01Z	Napájací zdroj 230/24 Vss, pre napájanie max. 5 ks splachovačov
SLD 04	Diaľkový ovládač pre nastavenie parametrov radarového splachovača



### Servis

Vzhľadom k možnosti zanesení ventilu nečistotami z vody je doporučeno provést 1x ročně kontrolu sítka elektromagnetického ventilu, dotažení šroubových spojů a dosedacích ploch konektorů.

Veškeré nerezové díly je možné čistit pouze vodou, mýdlem a měkkým hadrem. V žádném případě není možné použít agresivní a abrazivní čisticí prostředky.

Po vybalení výrobku je nutné s obalem postupovat podle zákona o obalech.

Výrobce ujišťuje, že na výrobek je vydáno prohlášení o shodě v souladu se zákonem č. 22/1997 Sb.

### Servis

Vzhľadom k možnosti zanesenia ventilu nečistotami z vody sa doporučuje previesť 1x ročne kontrolu sítka elektromagnetického ventilu, dotiahnutia skrutkových spojov a dosadacích plôch konektorov.

Všetky nerezové díly je možné čistit iba vodou, mydlom a jemnou handričkou, v žiadnom prípade nie je možné použiť agresívne a abrazívne čistiace prostriedky

Po vybalení výrobku je potrebné s obalom postupovať podľa zákona o obaloch.

Výrobca garantuje, že na výrobok je vydávané prehlásenie o shode v súlade so zákonom č. 22/1997 Sb.