

# VELIS EVO PLUS

LCD  
DISPLEJCHYTRÉ  
MENUSHOWER  
READYFUNKCE  
ECO EVOSMALTOVANÉ  
TOPNÉ TĚLESOBEZPEČNOSTNÍ  
BALÍČEKTITANIUM  
PLUSPLOCHÉ  
PŘÍKRYTÍVÍCE  
POLOHVÝROBENO  
V ITALII



## KOMFORT

- / Konstrukce s dvojitou nádrží a rychlý ohřev: sprcha připravena za 50 minut\*
- / Chytrý dotykový Blue Tech displej zobrazuje počet dostupných osprchování a čekací dobu na další sprchu
- / Denní programování
- / **ECO EVO** POWERED BY CoreTECH
- / Mimořádně tiché ohřívání vody

## ÚČINNOST A ÚSPORA ENERGIE

- / Funkce ECO EVO
- / Ekologická polyuretanová izolace

## KVALITA

- / ABS 2.0 bezpečnostní systém pro případy přerušení dodávek elektřiny nebo vody
- / Titanové smaltování nádrže pro dlouhou životnost
- / Smaltované topné těleso

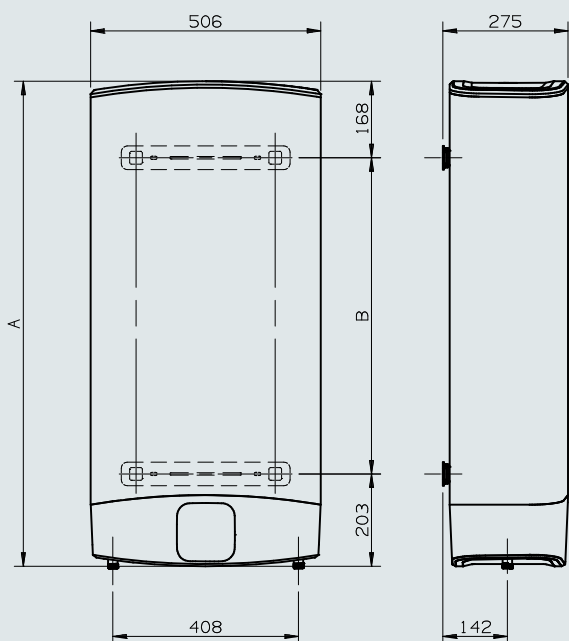
## DESIGN

- / Šetří místo: hloubka pouze 27 cm
- / Flexibilní instalace ve svislé nebo vodorovné poloze
- / Exkluzivní povrchová úprava ve vzhledu stříbrného kovu
- / Italský design



POWERED BY  
**CoreTECH**  
Nový vylepšený  
elektronický  
termostat

**inovace  
a styl**



### TECHNICKÁ DATA

### VELIS EVO PLUS

Objem***	50	80	100
Instalace	V/H	V/H	V/H
Výkon	1,5 kW	1,5 kW	1,5 kW
Napětí	230	230	230
Doba ohřevu $\Delta 45^\circ\text{C}$	1h 30m	2h 15m	2h 50m
Doba ohřátí první sprchy	50 min	50 min	50 min
Max. provozní tlak	8 bar	8 bar	8 bar
Max. provozní teplota	80 °C	80 °C	80 °C
Hmotnost	21,7 kg	28,3 kg	32,2 kg
Statická ztráta [kwh/24h] při 65 °C	1,1	1,5	1,6
IP	IPX4	IPX4	IPX4

### ROZMĚRY

a	776	1066	1251
b	405	695	880

### OBJEDNACÍ KÓD

	3626148	3626149	3626150
ErP třída	B	B	B
Deklarovaný zátěžový profil	M	M	M

- \* Uvažováno pro sprchu v objemu 48 litrů o teplotě 40 °C a teplotě vstupní vody 15 °C
- \*\* Ve srovnání s ohříváčem o velikosti M podle evropské směrnice pro značení EU č. 812/2013. Odhadovaná úspora proti tradičnímu elektrickému ohříváči vody průměrného Evropana, co se týče spotřeby horké vody (studie 2007 VHK Ecodesign WH). Úspora se mění v závislosti na kapacitě výrobku. Vztaheno k výrobkům ve třídě B.
- \*\*\* Objem uváděný v tomto katalogu označuje kategorii výrobku. Jmenovitý objem výrobku je specifikován v technické dokumentaci přiložené k výrobku.