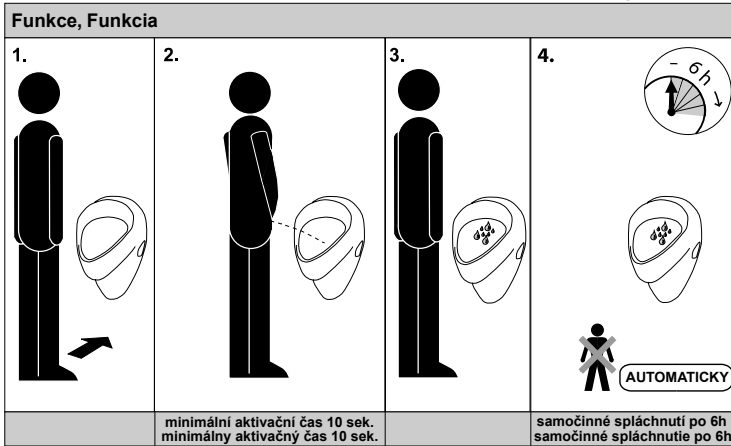


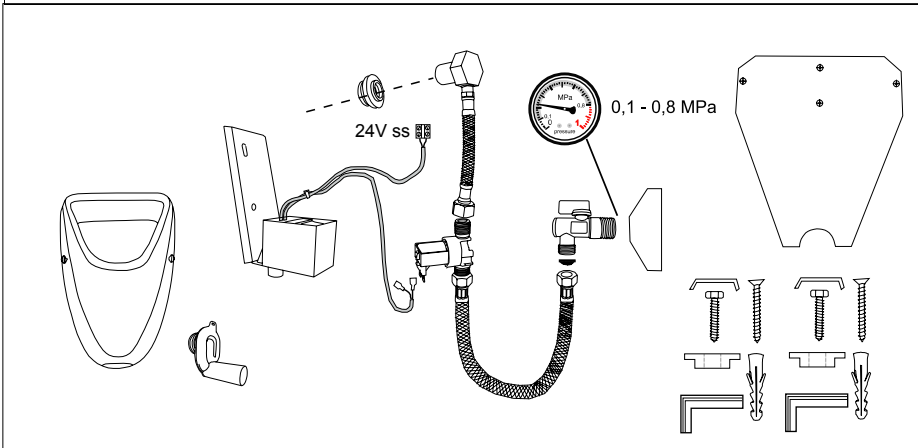
Automatický radarový splachovač pisoáru SLP 34RS

Automatický radarový splachovač pisoára SLP 34RS

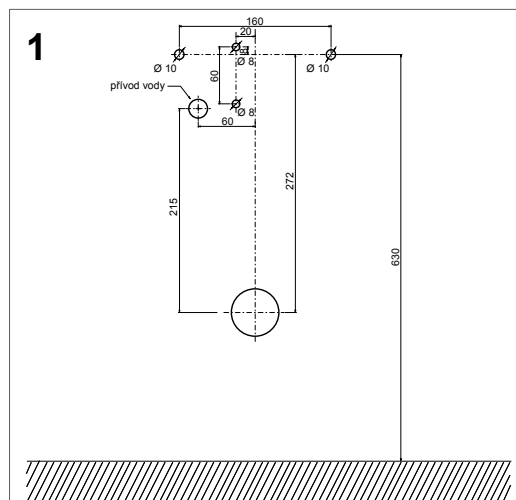
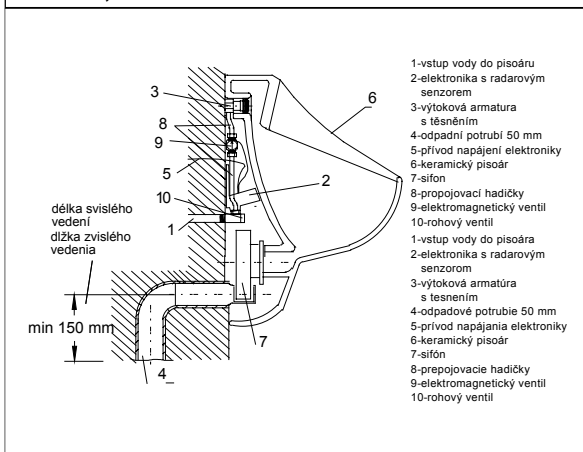


Specifikace dodávky, Špecifikácia dodávky

SLP 34RS - Obj. č. 11345 - urinal VITRA



Instalace, Inštalácia

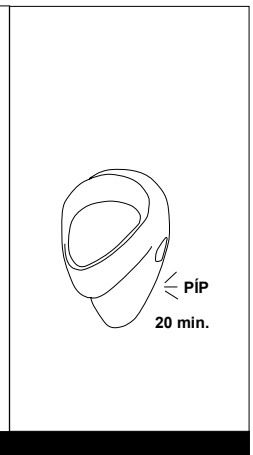
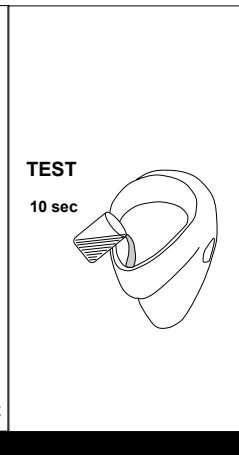
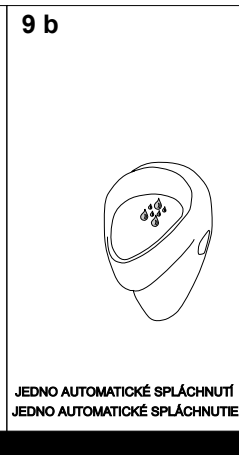
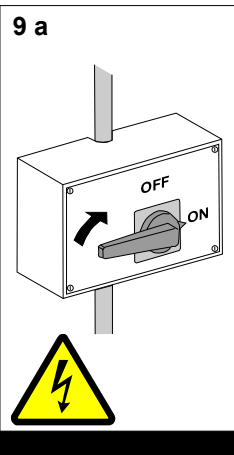
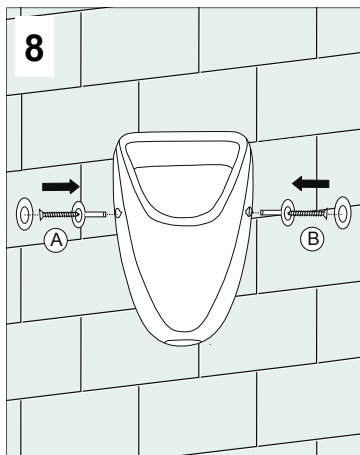
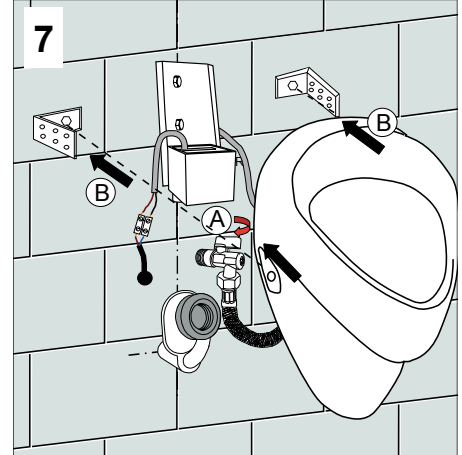
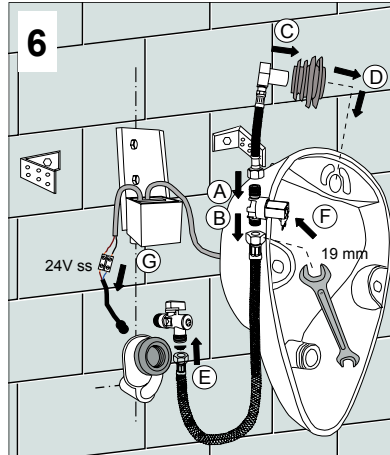
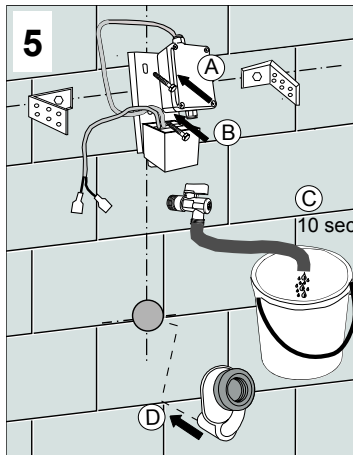
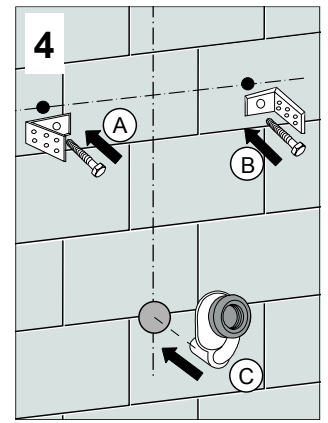
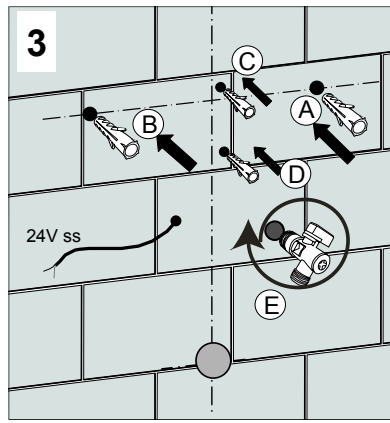
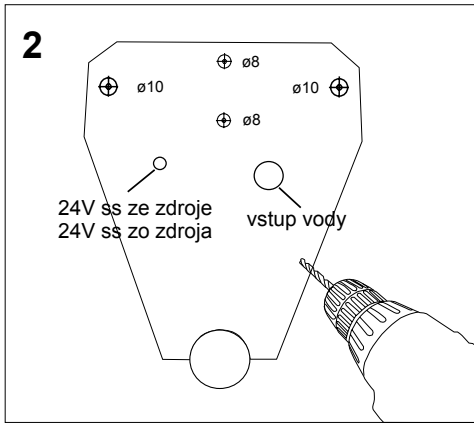


Doporučené příslušenství

SLZ 01Y	Napájecí zdroj 230/24 Vss, pro napájení maximálně 5 ks splachovačů
SLZ 01Z	Napájecí zdroj 230/24 Vss, pro napájení maximálně 9 ks splachovačů
SLD 04	Dálkové ovládání pro nastavování parametrů radarového splachovače

Doporučené príslušenstvo

SLZ 01Y	Napájací zdroj 230/24 Vss, pre napájanie max. 5 ks splachovačov
SLZ 01Z	Napájací zdroj 230/24 Vss, pre napájanie max. 9 ks splachovačov
SLD 04	Diaľkový ovládač pre nastavenie parametrov radarového splachovača



Servis

Vzhľadom k možnosti zanesení ventilu nečistotami z vody je doporučeno provést 1x ročně kontrolu sítka elektromagnetického ventilu, dotažení šroubových spojů a dosedacích ploch konektorů.

Veškeré nerezové díly je možné čistit pouze vodou, mýdlem a měkkým hadrem. V žádném případě není možné použít agresivní a abrazivní čisticí prostředky.

Po vybalení výrobku je nutné s obalem postupovat podle zákona o obalech.

Výrobce ujišťuje, že na výrobek je vydáno prohlášení o shodě v souladu se zákonem č. 22/1997 Sb.

Servis

Vzhľadom k možnosti zanesenia ventilu nečistotami z vody sa doporučuje previesť 1x ročne kontrolu sítka elektromagnetického ventilu, dotiahnutia skrutkových spojov a dosadacích plôch konektorov.

Všetky nerezové díly je možné čistit iba vodou, mydlom a jemnou handričkou, v žiadnom prípade nie je možné použiť agresívne a abrazívne čistiace prostriedky

Po vybalení výrobku je potrebné s obalom postupovať podľa zákona o obaloch.

Výrobca garantuje, že na výrobok je vydávané prehlásenie o shode v súlade so zákonom č. 22/1997 Sb.